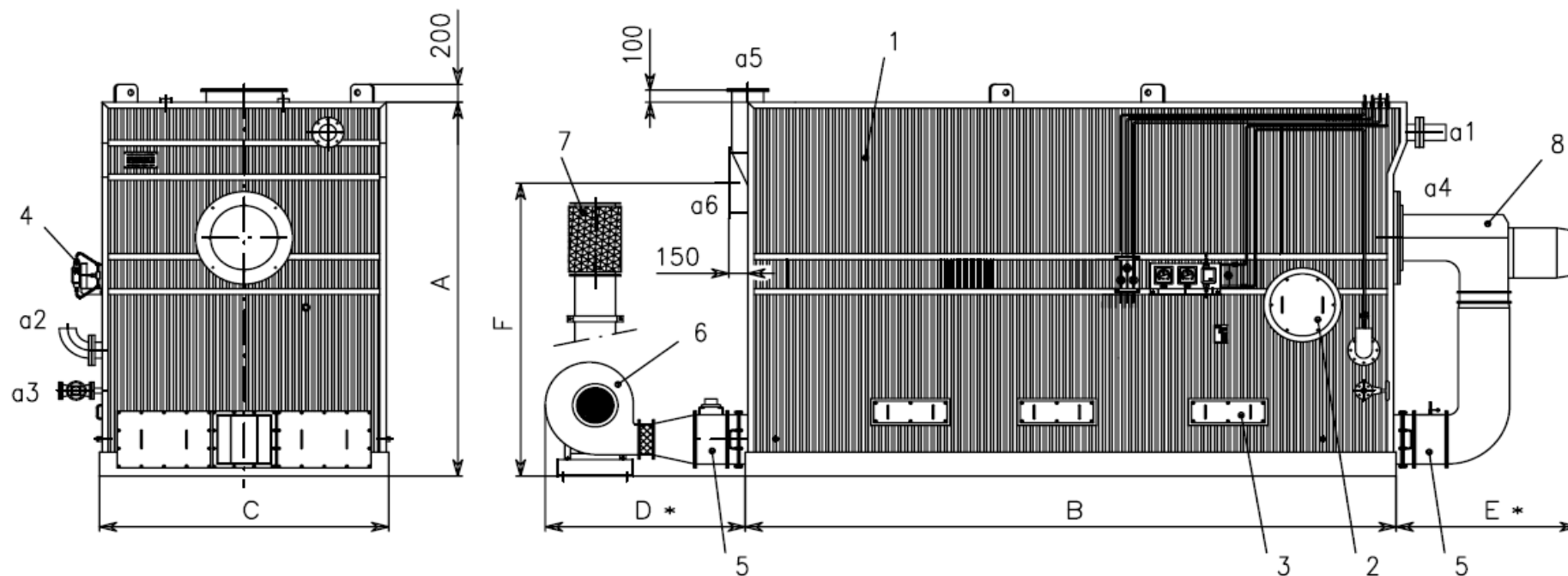


# FERROLI

DIVISIONE CALDAIE INDUSTRIALI

# FHF p

PRESSIONE ESERCIZIO 8 bar



- a1 Andata all'impianto
- a2 Ritorno dall'impianto
- a3 Scarico caldaia con valvola
- a4 Attacco bruciatore
- a5 Uscita fumi (standard)
- a6 Uscita fumi (in alternativa)

- 1 Corpo caldaia
- 2 Porta pulizia camera combustione
- 3 Porta pulizia banco convezione
- 4 Pannello portastrumenti
- 5 Serrande By-pass aria comburente
- 6 Ventilatore aria comburente
- 7 Silenziatore \*\*
- 8 Bruciatore industriale (a.c. 140 °C) \*\*

\* Quote indicative.

\*\* Optional

FHF p		2500	3000	4000	5000	6000	8000	10000
Potenza termica	KW	2906	3488	4651	5813	6976	9300	11630
Portata termica	KW	3193	3830	5110	6387	7665	10220	12780
Vol. camera combustione	m <sup>3</sup>	12,3	13,2	13,3	19,1	18,6	18,2	19,1
Superf. di scambio cald.	m <sup>2</sup>	119	137	175	214	248	319	388
Superf. di scambio prer.	m <sup>2</sup>	46	53	63	93	100	132	162
Contenuto olio	dm <sup>3</sup>	1990	2620	3100	3720	4200	5090	6420
$\Delta p$ lato olio	mbar	890	950	1000	1050	1100	1250	1400
$\Delta p$ lato fumi / aria	mbar	22	25	28	28	33	33	36
Portata pompa olio ( $\Delta t$ 40°C)	m <sup>3</sup> /h	125	150	200	250	300	400	500
# Portata ventil. a.c.	m <sup>3</sup> /sec	1,20	1,44	1,92	2,40	2,88	3,84	4,80
Peso caldaia	t.	19	23	25	30	32	36	40
a1-a2	PN16	DN	125	150	175	175	200	250
a3	PN16	DN	32	32	32	32	32	32
a4	diam. max. boccaglio	mm	400	440	440	500	500	580
	lungh. min. boccaglio	mm	400	450	500	500	520	580
	lungh. max. boccaglio	mm	470	530	580	580	600	670
a5	larghezza	mm	250	300	350	400	400	500
	lunghezza	mm	600	700	750	800	1000	1000
a6	diametro	mm	500	600	600	700	700	850

FHF p	A	B	C	D	E	F
2500	3126	5140	2284	1600	1300	2320
3000	3245	5538	2284	1600	1300	2300
4000	3362	5778	2284	1750	1300	2400
5000	3378	5958	2854	1750	1500	2350
6000	3479	5988	2854	1750	1500	2400
8000	3529	6618	2854	1900	1700	2350
10000	3767	6975	2854	1900	1700	2350

# Prevalenza e potenza elettrica del ventilatore a.c. sono in funzione del tipo di bruciatore.